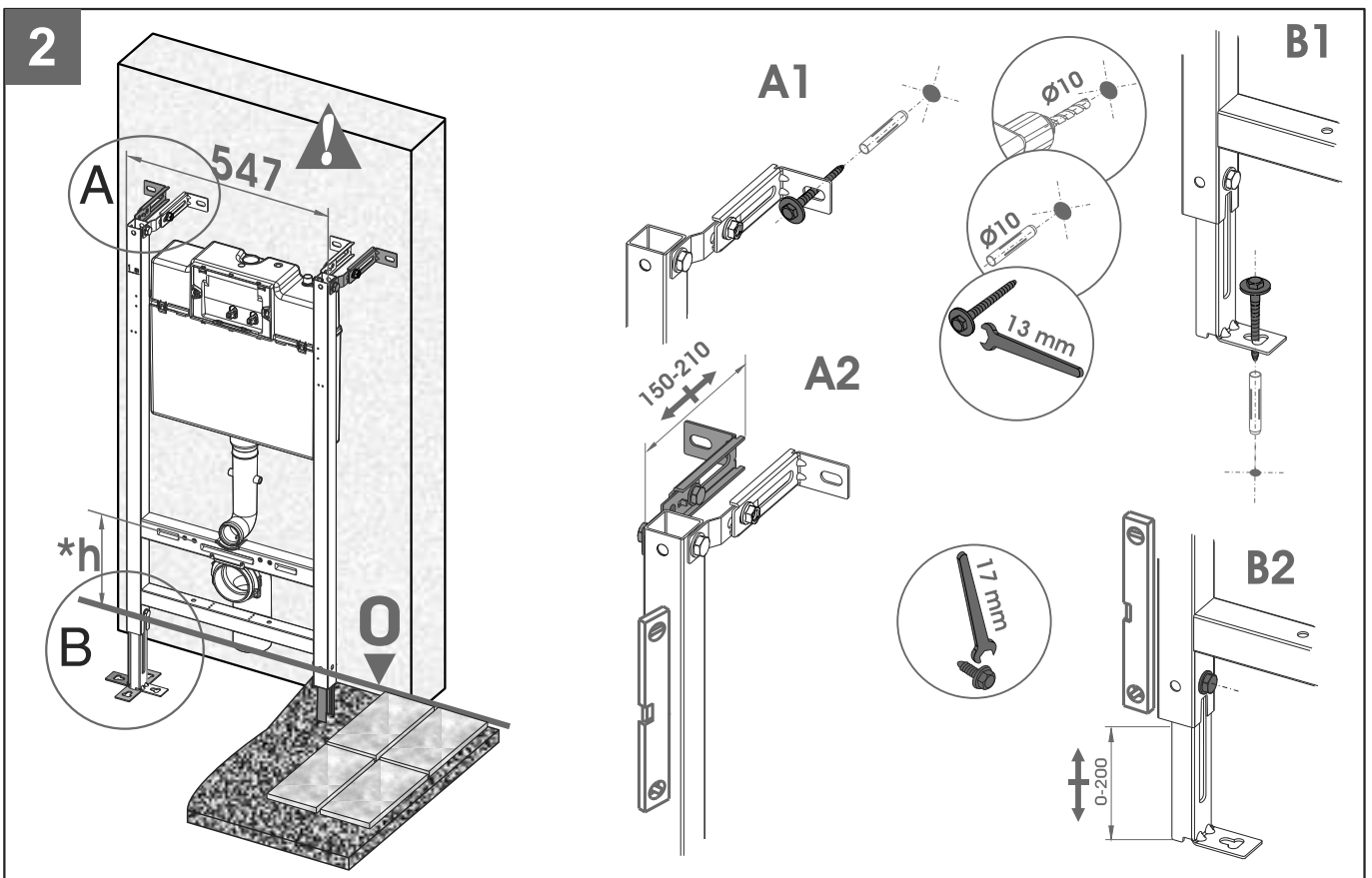
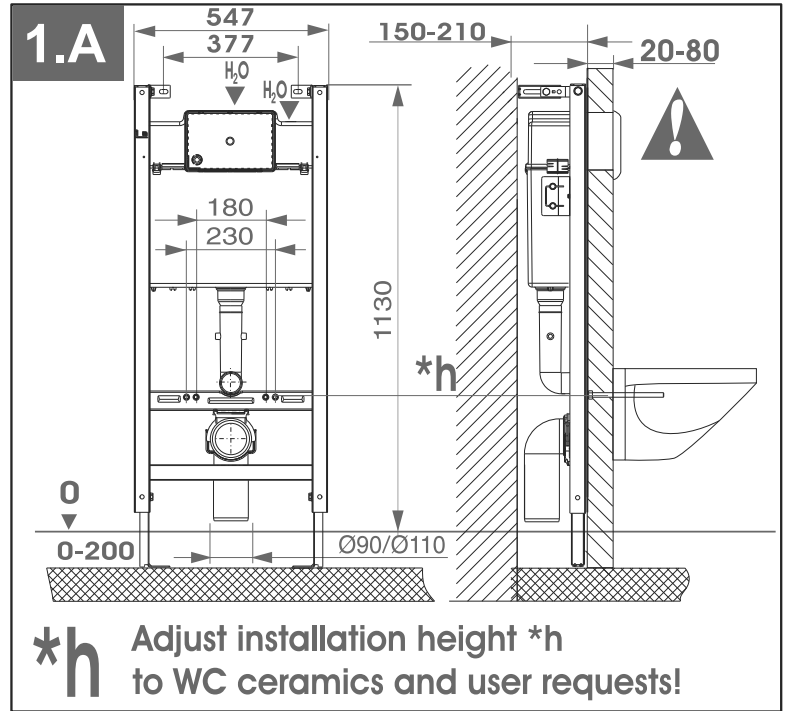
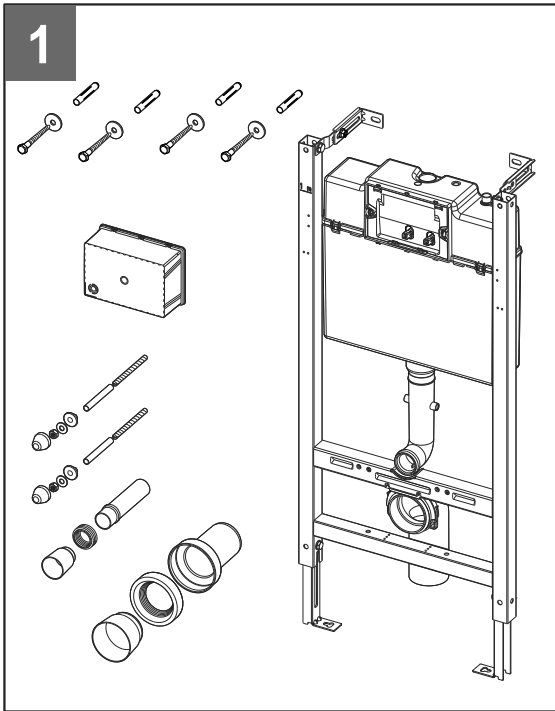
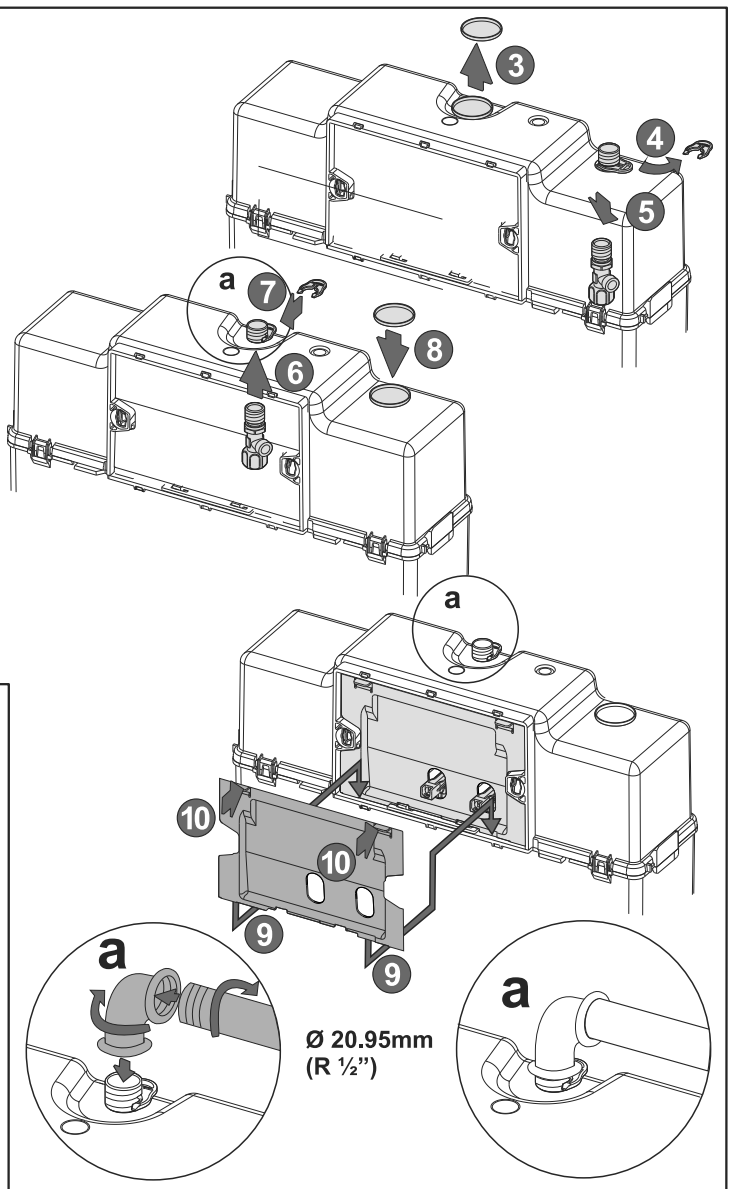
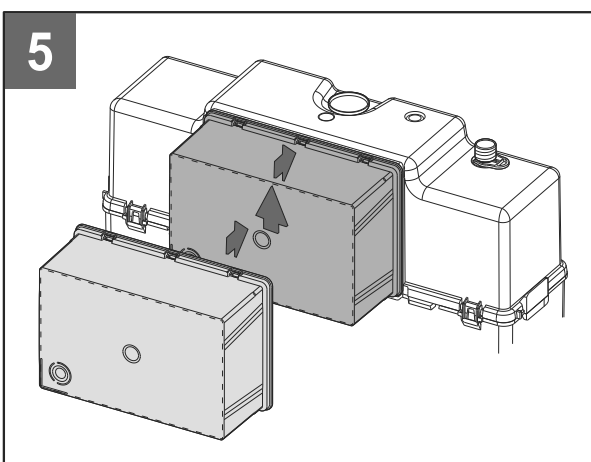
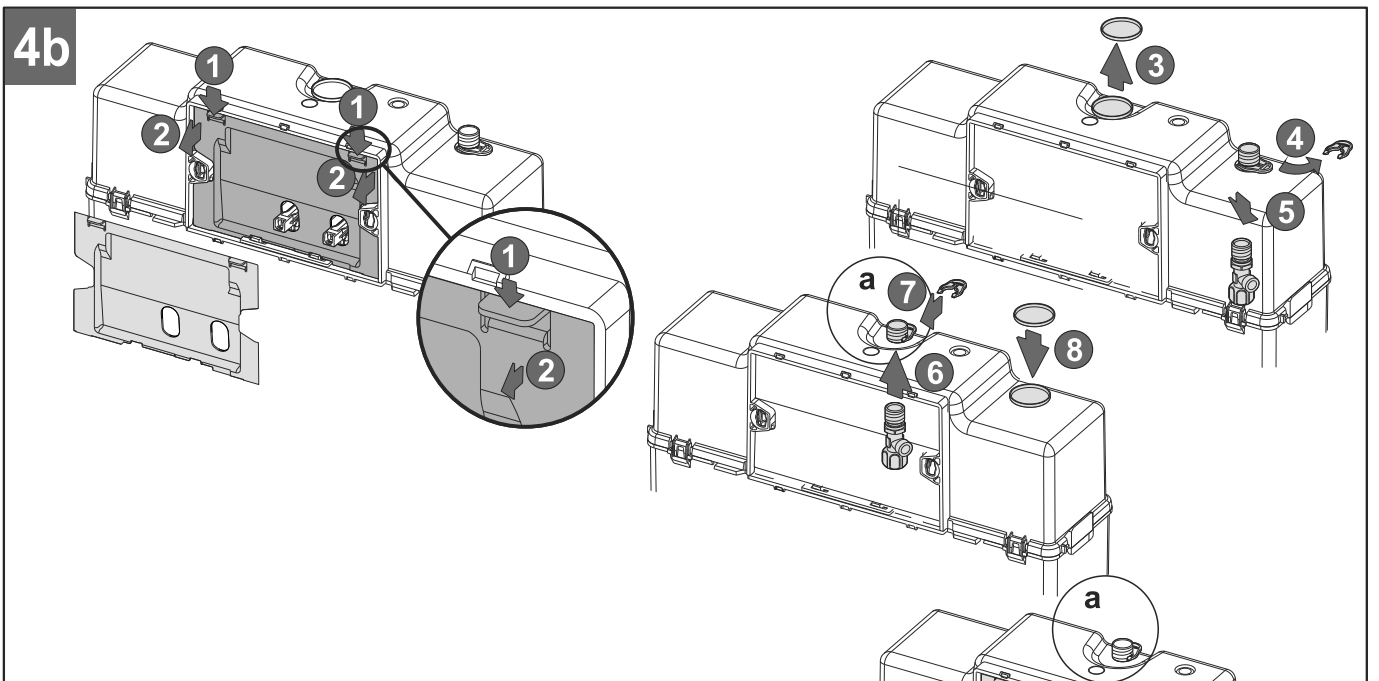
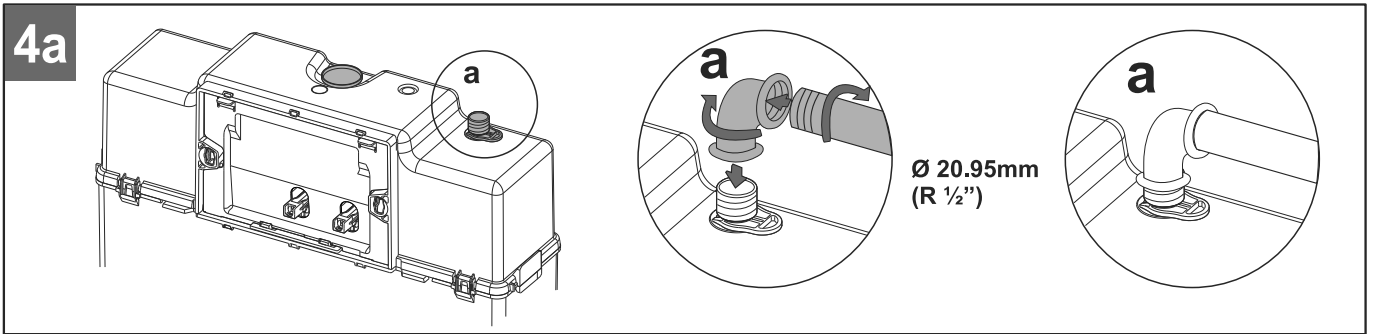
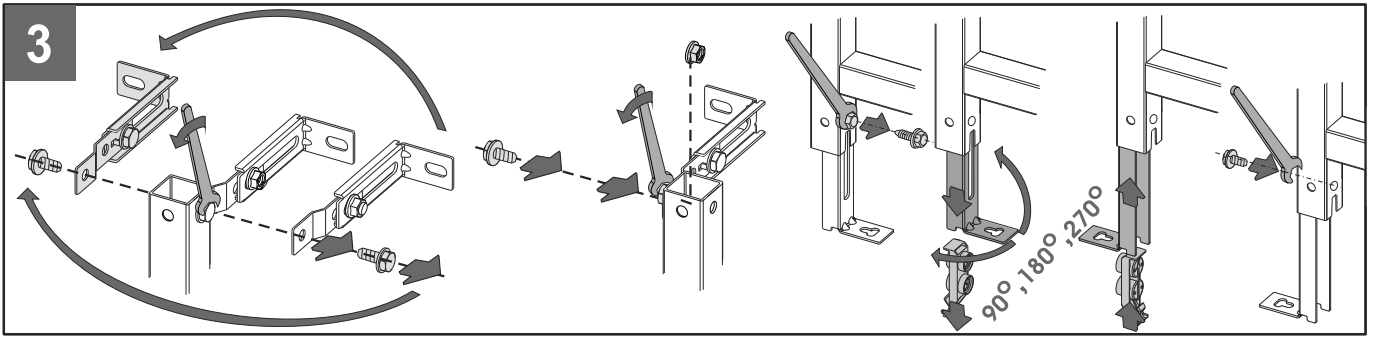


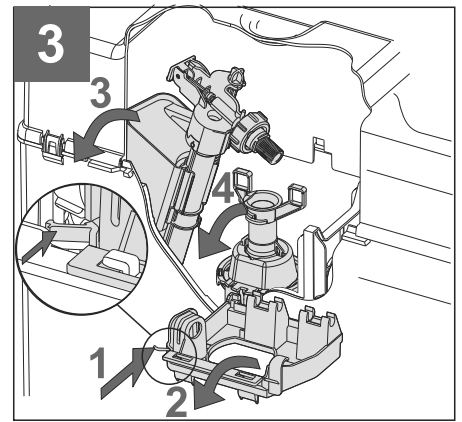
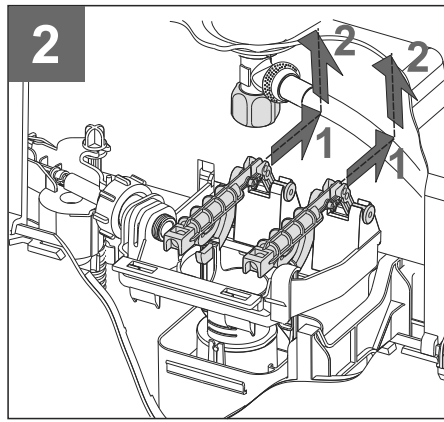
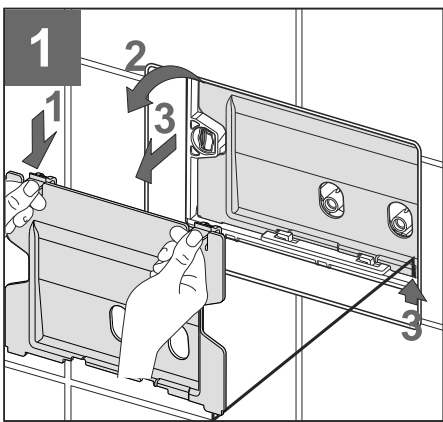
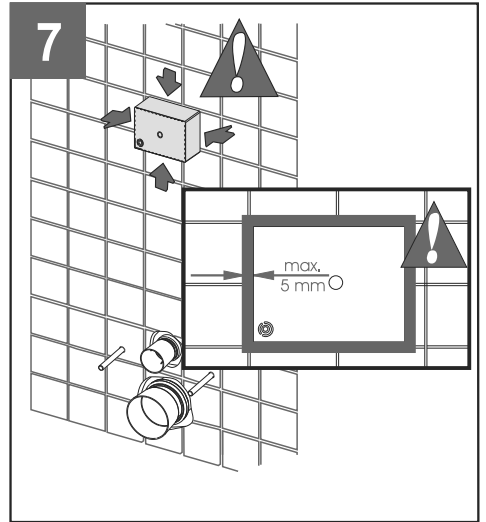
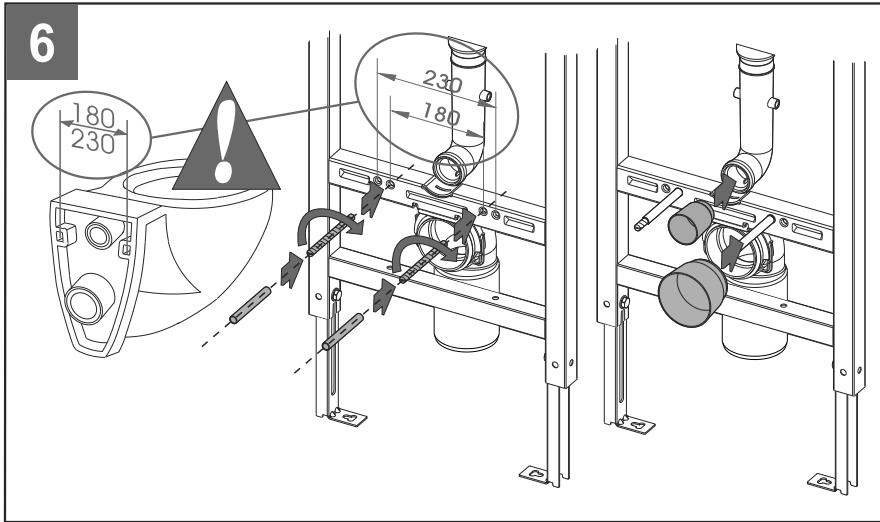


# WC FRAME SET

Instalación sobre pared de obra  
Element for installation on brick wall  
A fixer seusement contre un mur







9L ⇐ 7L ⇐ 6L ⇒ 5L / 3L ⇒ 4L

